

REG 2018-12-24



**Беспроводной датчик  
температуры и  
освещенности TL-BLE  
ПАСПОРТ**

**Wireless light and  
temperature sensor  
TL-BLE  
CERTIFICATE**

Тех. поддержка:  
+7 800 777 16 03 (24 часа)  
+7 495 108 68 33 (с 9 до 18)  
[support@fmeter.ru](mailto:support@fmeter.ru)

**(ОКПД-2) 26.51.66.190**



## **1. ОБЩИЕ СВЕДЕНИЯ ОБ ИЗДЕЛИИ**

1.1. Беспроводной датчик температуры и освещенности TL-BLE определяет температуру и освещенность окружающего пространства. Применяется в автотракторной технике для контроля температуры холодильных камер (рефрижераторов).

1.2. Датчик преобразует вычисленную температуру и освещенность в цифровой код. Измеритель передает полученные значения по протоколу ЭСКОПТ BLE по радиоканалу Bluetooth LE (Bluetooth с низким энергопотреблением).

1.3. Датчик представляет собой устройство с автономным питанием в виде съёмной, не требующей обслуживания, литиевой батареи.

**1.4. ЗАПРЕЩАЕТСЯ РАЗБИРАТЬ ИЗМЕРИТЕЛЬ!**

**1.5. ЗАПРЕЩАЕТСЯ ПРЕВЫШЕНИЕ ЭКСПЛУАТАЦИОННЫХ ХАРАКТЕРИСТИК, УКАЗАННЫХ В ПАСПОРТЕ!**

**2.ТЕХНИЧЕСКИЕ ХАРАКТЕРИСТИКИ**

2.1	Погрешность измерения температуры в рабочей области, не более °С	±1
2.2	Погрешность измерения освещенности в рабочей области, не более %	20
2.3	Режимы работы	цифровой
2.4	Цифровой режим: - интерфейс - протокол обмена данными	Bluetooth LE (BLE) Эскорт BLE
2.5	Дальность действия (при нормальных условиях эксплуатации в отсутствии помех и препятствий при работе с базой), не менее	10 метров
2.6	Период обмена данными с базой	10 секунд
2.7	Чувствительность приёмника /мощность передатчика	-96 дБм / 4 дБм
2.8	Степень защиты оболочки по ГОСТ 14254	IP67
2.9	Защита от поражения электрическим током по ГОСТ 12.2.007.0	класс III
2.10	Условия эксплуатации: - температуры окружающей среды - атмосферное давление	- 40 ... + 85 °С 84 ... 106,7 кПа
2.11	Габаритные размеры, не более мм	94 x 60 x 36
2.12	Масса, не более кг	0,5

**RU**

**3. КОМПЛЕКТНОСТЬ**

<b>НАИМЕНОВАНИЕ</b>	<b>КОЛ.</b>	<b>ЗАВ. №</b>	<b>ПРИМЕЧАНИЯ</b>
Датчик TL-BLE	1		
Паспорт	1		
Упаковка	1		

#### **4. МЕРЫ ПРЕДОСТОРОЖНОСТИ**

4.1. При установке, эксплуатации и обслуживании измерителя выполнять общие правила техники безопасности работы при работе с электрическими приборами.

#### **5. РЕСУРСЫ, СРОКИ СЛУЖБЫ И ХРАНЕНИЯ, ГАРАНТИЯ**

5.1. Гарантийный срок эксплуатации –1 год с момента отгрузки с предприятия - изготовителя.

5.2. Срок службы – 4 года.

5.3. Изготовитель гарантирует соответствие измерителя требованиям ТУ при соблюдении потребителем условий эксплуатации, транспортировки и хранения.

5.4. При обнаружении неисправностей обратится на предприятие-изготовитель.

5.5. На изделие с дефектами, возникшими по вине потребителя вследствие нарушения условий эксплуатации, хранения и транспортирования, гарантии не распространяются.

5.6. Изготовитель оставляет за собой право вносить изменения в конструкцию и комплектность изделия без предварительного уведомления потребителя.

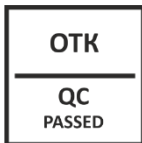
**RU**

## **6. СВИДЕТЕЛЬСТВО О ПРИЕМКЕ**

Датчик TL-BLE изготовлен в соответствии с действующей технической документацией и признан годным для эксплуатации.

## **7. СВИДЕТЕЛЬСТВО ОБ УПАКОВЫВАНИИ**

Датчик TL-BLE упакован в соответствии с действующей технической документацией.



**8. СВИДЕТЕЛЬСТВО ОБ УСТАНОВКЕ**

Датчик TL-BLE сер. № \_\_\_\_\_

установлен в соответствии с действующей технической документацией на техническое средство:

\_\_\_\_\_  
наименование\_\_\_\_\_  
идентификационный номер / гос. номер\_\_\_\_\_  
подпись

/

\_\_\_\_\_  
Ф.И.О

/

\_\_\_\_\_  
число, месяц, год\_\_\_\_\_  
примечания



## 9. ТРАСПОРТИРОВКА И ХРАНЕНИЕ

9.1. Изделие транспортируется в заводской упаковке в закрытых транспортных средствах. Хранится в сухих помещениях с влажностью не более 75% при температуре от -20 до +30°C. В помещениях для хранения не допускаются токопроводящая пыль, агрессивные вещества и их пары, вызывающие коррозию деталей и разрушение электрической изоляции измерителей.

## 10. УТИЛИЗАЦИЯ

10.1. Утилизация изделия производится эксплуатирующей организацией и выполняется согласно нормам и правилам, действующим на территории РФ.

10.2. В состав прибора не входят экологически опасные элементы.

10.3. Прибор не содержит драгоценных металлов в количестве, подлежащем учету.

## 11. ОСОБЕННОСТИ УСТАНОВКИ

11.1. Перед окончательной установкой убедиться, что в крышке корпуса установлен резиновый уплотнитель (уплотнительный шнур). Промазать уплотнитель нейтральным силиконовым герметиком по контуру перед установкой крышки на корпус. Нанести герметик на место разреза резинового уплотнителя (уплотнительного шнура).

## 12. КОНТАКТЫ

### Изготовитель:

ООО «Техавтоматика»

Россия, 420127, г. Казань, ул. Дементьева, д. 2Б

+7 843 537 83 91

[www.t-a-e.ru](http://www.t-a-e.ru)

[info@t-a-e.ru](mailto:info@t-a-e.ru)

Для писем:

Россия, 420036, г. Казань, а/я 123

### Техническая поддержка:

+7 800 777 16 03 (круглосуточно)

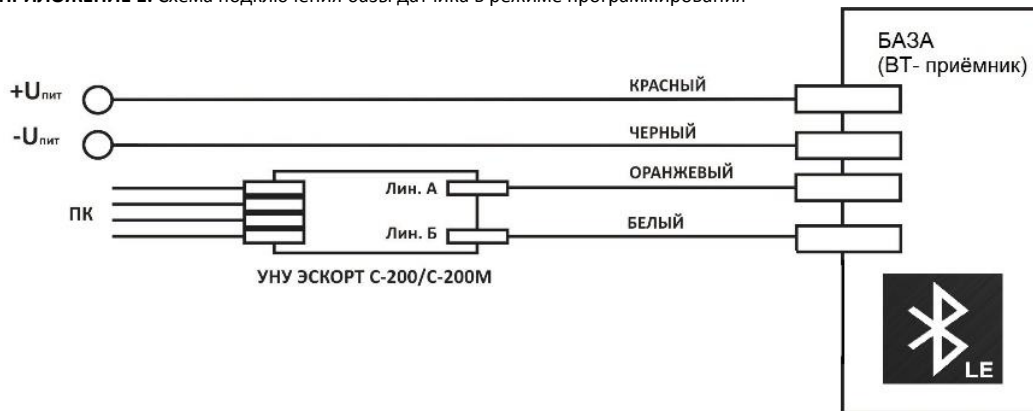
+7 495 108 68 33 (с 9 до 18)

[www.fmeter.ru](http://www.fmeter.ru)

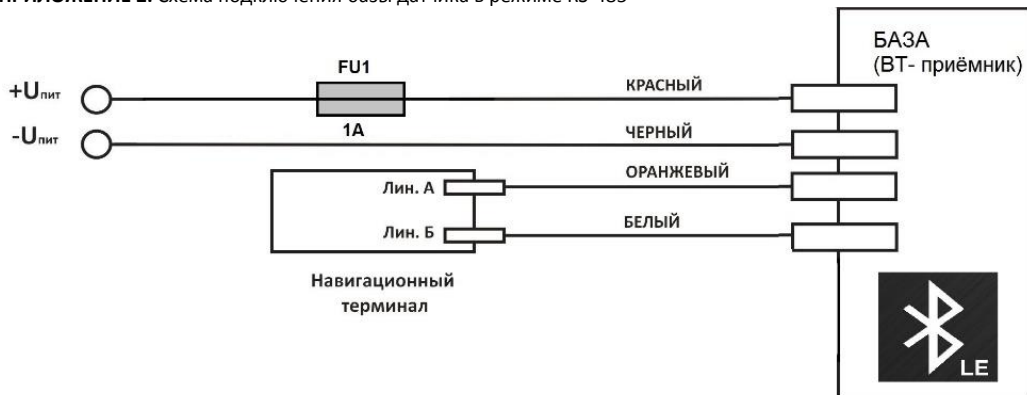
[support@fmeter.ru](mailto:support@fmeter.ru)

**RU**

**ПРИЛОЖЕНИЕ 1.** Схема подключения базы датчика в режиме программирования



ПРИЛОЖЕНИЕ 2. Схема подключения базы датчика в режиме RS-485



# EN

## 1. PRODUCT OVERVIEW

1.1. The wireless light and temperature sensor TL-BLE determines the temperature and light of the ambient air. It is used in automotive engineering for controlling the temperature and light of cold storage (refrigerators).

1.2. Sensor transforms measured temperature into a digital code. Sensor passes the obtained values under the Protocol ESCORT BLE by radio channel Bluetooth LE - (Bluetooth with low power consumption).

1.3. The Sensor is relates to a device with autonomous power supply as a removable lithium battery, that is totally maintenance free.

**1.4. DO NOT DISASSEMBLE SENSOR!**

**1.5. DO NOT EXCEED THE PERFORMANCE CHARACTERISTICS SPECIFIED IN THE PASSPORT!**

## 2. TECHNICAL CHARACTERISTICS

	Parameter	Value / units
2.1	The temperature measurement error in the workspace, no more °C	±1
2.2	The light measurement error in the workspace, no more %	20
2.3	Modes of operation	digital
2.4	Digital Mode: - Interface - the communication protocol	Bluetooth LE (BLE) Escort BLE
2.5	Range of action (under normal operating conditions and in the absence of interference and obstacles during operation base), not less meters	10
2.6	Period for communication with the base, seconds	10
2.7	The sensitivity of the receiver / transmitter power	-96 dBm / 0 dBm
2.8	The degree of protection according to GOST 14254	IP67
2.9	Protection against electrocution GOST 12.2.007.0	class III
2.10	Operating conditions: - ambient temperature - Atmosphere pressure	- 40 ... + 85 °C 84 ... 106,7 kPa
2.11	Dimensions, no more mm	94 x 60 x 36
2.12	Weight, no more kg	0,5

**EN**

**3. SCOPE OF DELIVERY**

<b>NAME</b>	<b>QUANTITY</b>	<b>SER. number</b>	<b>NOTES</b>
Wireless light and temperature sensor TL-BLE	1		
Passport	1		
Packaging	1		

**4. PRECAUTIONS**

4.1. The installation, operation and maintenance of the sensor comply with the general safety rules for working with electrical appliances.

**5. RESOURCES, DURABILITY OF OPERATION AND STORAGE, WARRANTY**

5.1. Warranty period - 1 years from the date of shipment from the company - the manufacturer.

5.2. Life time- 4 years.

5.3. The manufacturer guarantees the sensor specifications if used in compliance with the prescribed operating, transport and storage conditions.

5.4. If damage is found request the manufacturer.

5.5. The product with defects caused by the fault of the consumer as a result of violation of conditions of operation, storage or transportation is not covered by warranty.

5.6. The manufacturer reserves the right to make changes in design and complete product without prior notice to the customer.



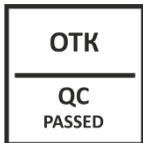
**EN**

## **6. ACCEPTANCE REPORT**

The sensor TL-BLE is made in accordance with the current technical documentation and is fit for use.

## **7. CERTIFICATE OF PACKING**

The sensor TL-BLE is packaged in accordance with the current technical documentation.



## 8. CERTIFICATE OF INSTALLATION

The sensor TL-BLE Ser. number \_\_\_\_\_

is installed in accordance with the current technical documentation for a vehicle:

---

name

identification number / state. number

/

/

---

signature

full name

day month Year

---

notes

## **EN**

### **9. TRANSPORTATION AND STORAGE**

9.1. The product is transported in the original packaging in closed vehicles. Stored in dry conditions with a humidity of not more than 75% at a temperature from -20 to + 30 °C. Presence of conductive dust, corrosive substances and their pairs causing corrosive destruction of parts and electrical insulation of sensor.

### **10. DISPOSAL**

10.1. Disposal of the product is produced by the operator and carried out according to the rules and regulations applicable in the territory of the Russian Federation.

10.2. This instrument does not include environmentally harmful elements.

10.3. The device does not contain precious metals in an amount to be counted.

### **11. INSTALLATION FEATURES**

11.1. Before final installation, make sure that rubber gasket (gasket cord) was established in the body lid. Before installing the lid on the body, spread the gasket with a neutral silicone sealant along the contour. Put the sealant on rubber gasket joints (gasket cord joints).

## 12. CONTACTS

### **Manufacturer:**

LLC "Tehavtomatika"

Russia, 420127, Kazan, ul. Dementieva, d. 2B

+7 843 537 83 91

[www.t-a-e.ru](http://www.t-a-e.ru)

[info@t-a-e.ru](mailto:info@t-a-e.ru)

mailing:

Russia, 420036, Kazan, 123

### **Technical support:**

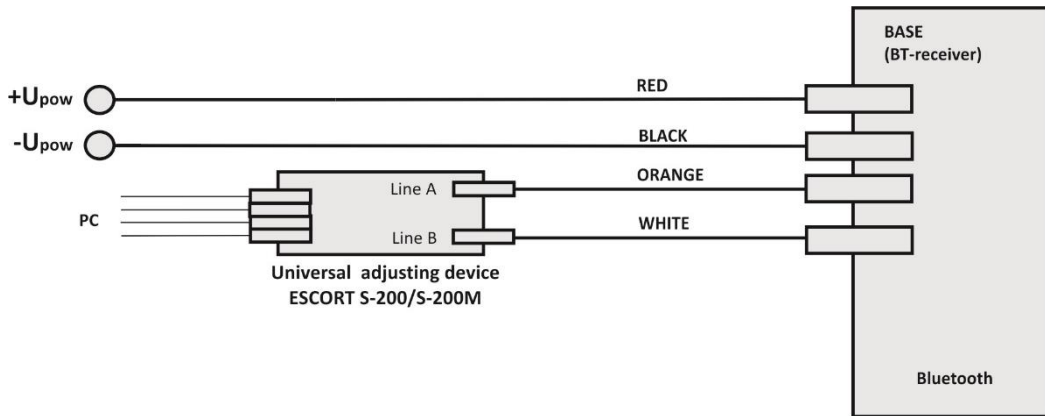
+7 800 777 16 03 (round the clock)

7 495 108 68 33 (from 9 to 18)

[www.fmeter.ru](http://www.fmeter.ru)

[support@fmeter.ru](mailto:support@fmeter.ru)

**ANNEX 1.** Wiring diagram of sensor base in programming mode



ANNEX 2. Wiring diagram of the sensor base in RS-485 mode

