

**Индикатор цифровой И4  
ПАСПОРТ**

**Digital display I4  
CERTIFICATE**

Technical support:

+7 800 777 16 03 (24 hours)

+7 495 108 68 33 (9AM – 6PM)

[support@fmeter.ru](mailto:support@fmeter.ru)

Тех. поддержка:

+7 800 777 16 03 (24 часа)

+7 495 108 68 33 (с 9 до 18)

[support@fmeter.ru](mailto:support@fmeter.ru)

REG. 2018-02-08 RU-EN

(ОКПД-2) 27.90.20.110

**1. ОБЩИЕ СВЕДЕНИЯ ОБ ИЗДЕЛИИ**

1.1. Индикатор цифровой “ЭСКОРТ И4” предназначен для суммирования значений, полученных с датчиков уровня топлива (ДУТ) и отображения на индикаторе.

**1.2. ЗАПРЕЩАЕТСЯ ПРЕВЫШЕНИЕ ЭКСПЛУАТАЦИОННЫХ ХАРАКТЕРИСТИК, УКАЗАННЫХ В ПАСПОРТЕ!**

**1.3. НЕ ДОПУСКАТЬ МЕХАНИЧЕСКИХ ПОВРЕЖДЕНИЙ ДЕТАЛЕЙ ИЗДЕЛИЯ, МОНТАЖНЫХ ПРОВОДОВ И КАБЕЛЕЙ ПРИ УСТАНОВКЕ И ЭКСПЛУАТАЦИИ.**

**2.ТЕХНИЧЕСКИЕ ХАРАКТЕРИСТИКИ**

2.1	Режим работы	цифровой
2.2	Цифровой режим: - протокол обмена данными - скорость обмена данными	RS-485 19200 bps
2.3	Количество подключаемых ДУТ	до 4-х
2.4	Диапазон измерений	0 ... 9999 л
2.5	Напряжение питания	9 ... 36В
2.6	Условия эксплуатации: - температуры окружающей среды	- 40 ... + 85 °С
2.7	Габаритные размеры	не более 110x80x40 мм
2.8	Масса	не более 0,1 кг

**3. КОМПЛЕКТНОСТЬ**

<b>П/П</b>	<b>НАИМЕНОВАНИЕ</b>	<b>КОЛ.</b>	<b>ЗАВ. №</b>	<b>ПРИМЕЧАНИЯ</b>
1	Индикатор цифровой И4	1		
2	Паспорт	1		
3	Упаковка	1		

#### **4. МЕРЫ ПРЕДОСТОРОЖНОСТИ**

4.1. При установке, эксплуатации и обслуживании изделия выполнять общие правила техники безопасности работы при работе с электрическими приборами.

#### **5. РЕСУРСЫ, СРОКИ СЛУЖБЫ И ХРАНЕНИЯ, ГАРАНТИЯ**

5.1. Гарантийный срок эксплуатации – 12 месяцев с даты отгрузки с предприятия - изготовителя.

5.2. Срок службы - 5 лет.

5.3. При обнаружении неисправностей обратится на предприятие-изготовитель.

5.4. На изделие с дефектами, возникшими по вине потребителя вследствие нарушения условий эксплуатации, хранения и транспортирования, гарантии не распространяются.

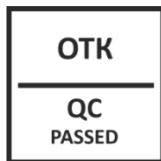
5.5. Изготовитель оставляет за собой право вносить изменения в конструкцию и комплектность изделия без предварительного уведомления потребителя.

## 6. СВИДЕТЕЛЬСТВО О ПРИЕМКЕ

Индикатор «ЭСКОРТ И4» изготовлен в соответствии с действующей технической документацией и признан годным для эксплуатации.

## 7. СВИДЕТЕЛЬСТВО ОБ УПАКОВЫВАНИИ

Индикатор «ЭСКОРТ И4» упакован в соответствии с действующей технической документацией.



## **8. ТРАСПОРТИРОВКА И ХРАНЕНИЕ**

8.1. Измеритель транспортируется в заводской упаковке в закрытых транспортных средствах. Хранится в сухих помещениях с влажностью не более 75% при температуре от -20 до +30°C. В помещениях для хранения не допускаются токопроводящая пыль, агрессивные вещества и их пары, вызывающие коррозию деталей и разрушение электрической изоляции измерителей.

## **9. УТИЛИЗАЦИЯ**

9.1. Утилизация прибора производится эксплуатирующей организацией и выполняется согласно нормам и правилам, действующим на территории РФ.

9.2 В состав прибора не входят экологически опасные элементы.

9.3 Прибор не содержит драгоценных металлов в количестве, подлежащем учету.

**10. КОНТАКТЫ****Изготовитель:**

ООО “Техавтоматика”

Россия, 420127, г. Казань, ул. Дементьева, д. 2Б

+7 843 537 83 91

[www.t-a-e.ru](http://www.t-a-e.ru)

[info@t-a-e.ru](mailto:info@t-a-e.ru)

Для писем:

Россия, 420036, г. Казань, а/я 123

**Техническая поддержка:**

+7 800 777 16 03 (круглосуточно)

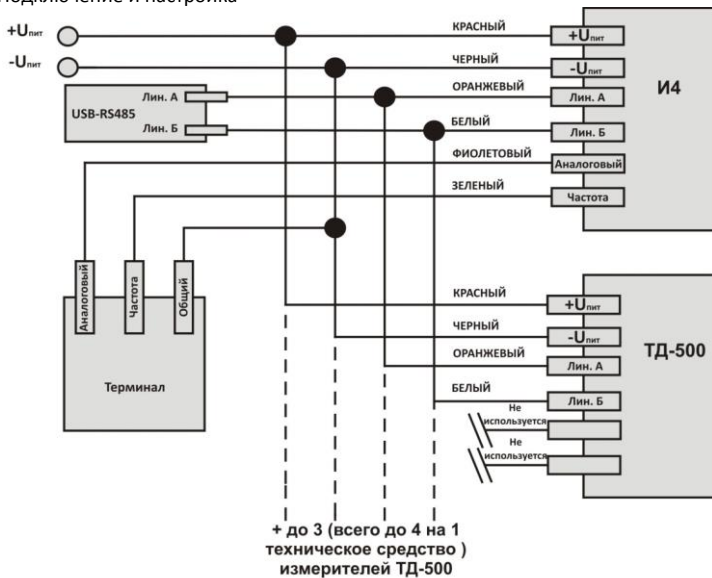
+7 495 108 68 33 (с 9 до 18)

[www.fmeter.ru](http://www.fmeter.ru)

[support@fmeter.ru](mailto:support@fmeter.ru)



## ПРИЛОЖЕНИЕ 1. Подключение и настройка



## EN

### **1. GENERAL PRODUCT INFORMATION**

1.1. The digital display "ESCORT I4" is designed to display the fuel level value obtained from one or several fuel level sensors (FLS).

**1.2. DO NOT EXCEED THE OPERATING CHARACTERISTICS SPECIFIED IN THE CERTIFICATE!**

**1.3. PREVENT MECHANICAL DAMAGE OF THE PRODUCT COMPONENTS, CONNECTING WIRES AND CABLES DURING INSTALLATION AND OPERATION.**

**2. SPECIFICATIONS**

2.1	Operating mode	digital
2.2	Digital mode: - communications protocol - data communication rate	RS-485 19200 bps
2.3	Number of connectable FLS	maximum 4
2.4	Measuring range	0 ... 9999 L
2.5	Power supply voltage	9 ... 36V
2.6	Operating conditions: - ambient temperature	-40 ... + 85°C
2.7	Dimensions	maximum 110x80x40 mm
2.8	Weights	maximum 0.1 kg

**3. SCOPE OF DELIVERY**

<b>S No.</b>	<b>NAME</b>	<b>Q-TY</b>	<b>Serial No.</b>	<b>COMMENTS</b>
1	Digital Display I4	1		
2	Certificate	1		
3	Package	1		

**4. SAFETY PRECAUTIONS**

4.1. Observe general safety instructions for works with electrical devices during installation, operation and maintenance.

**5. LIFE CYCLES, SERVICE AND SHELF LIFE, THE MANUFACTURER'S WARRANTY**

5.1. Guaranteed service life is 12 months from the date of shipping from the manufacturer.

5.2. Service life is 5 years.

5.3. If a fault is detected contact the manufacturer.

5.4. Products with defects caused by the Customer's fault due to failure to observe the operation, transportation and storage conditions are not covered by the warranty.

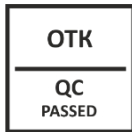
5.5. The manufacturer reserves the right to change product design and scope of delivery without prior notice.

**6. ACCEPTANCE CERTIFICATE**

Digital display "ESCORT I4" is manufactured in accordance with the current technical documentation and qualified for operation.

**7. PACKING CERTIFICATE**

Digital display "ESCORT I4" is packed in accordance with the current technical documentation



## **EN**

### **8. TRANSPORTATION AND STORAGE**

8.1. The product is transported factory-packaged by enclosed transport. The product should be stored in dry rooms with humidity not more than 75% at a temperature of -20 to +30°C. Storage rooms should not contain current-conducting dust, aggressive substances and their vapors that cause corrosion of parts and destruction of electrical insulation of the gauges.

### **9. DISPOSAL**

9.1. The product should be disposed by the operating company in accordance with the codes and regulations applicable in the Russian Federation.

9.2. The product does not include environmentally hazardous components.

9.3. The product does not contain precious metals in the amounts subject to registration.

## 10. CONTACTS

### **Manufacturer:**

Techavtomatica, LLC  
2B Dementyev St, city of Kazan 420127, Russia  
+7 843 537-83-91  
[info@t-a-e.ru](mailto:info@t-a-e.ru)  
[www.t-a-e.ru](http://www.t-a-e.ru)

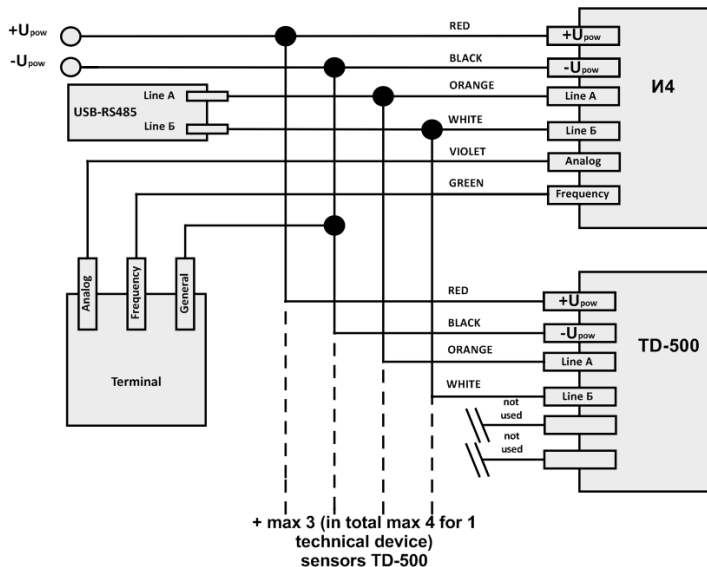
Correspondence address:  
PO Box 123, city of Kazan 420036, Russia

### **Technical support:**

+7 800 777-16-03 (24 hours)  
+7 495 108 68 33 (9AM - 6PM)  
[www.fmeter.ru](http://www.fmeter.ru)  
[support@fmeter.ru](mailto:support@fmeter.ru)



## APPENDIX No. 1 Connection and adjustment



**NOTES / ЗАМЕТКИ**

A large, empty rectangular box with a thin black border, occupying most of the page. It is intended for the user to write their notes or observations.

**NOTES / ЗАМЕТКИ**

**NOTES / ЗАМЕТКИ**

A large, empty rectangular box with a thin black border, occupying most of the page. It is intended for the user to write their notes or observations.

**Identification sticker**

**Идентификационный стикер**

