

(ОКПД-2) 26.51.66.120

**Емкостной измеритель
уровня TD-BLE
ПАСПОРТ**

**Wireless capacitive level
sensor TD BLE
DATASHEET**

REG 2020-03-03 RU-EN

1. ОБЩИЕ СВЕДЕНИЯ ОБ ИЗДЕЛИИ

1.1. Измеритель (датчик) TD-BLE определяет уровень заполнения светлых нефтепродуктов в резервуарах (емкостях хранения). Применяется в автотракторной технике в качестве измерителя уровня топлива, в промышленности - в качестве измерителя уровня любых светлых нефтепродуктов.

1.2. Измеритель преобразует вычисленный уровень топлива в цифровой код. Измеритель передает полученные значения по протоколу ЭСКОРТ BLE по радиоканалу Bluetooth LE - (Bluetooth с низким энергопотреблением).

1.3. Измеритель представляет собой устройство с автономным питанием в виде съёмной, не требующей обслуживания, литиевой батареи. Область применения – взрывоопасные зоны классов 0, 1 и 2 по ГОСТ IEC 60079-10-1-2011 категорий взрывоопасных смесей IIA, IIB по ГОСТ Р МЭК 60079-20-1-2011, согласно маркировке взрывозащиты.

1.4. ЗАПРЕЩАЕТСЯ ИСПОЛЬЗОВАТЬ ИЗМЕРИТЕЛЬ ДЛЯ ИЗМЕРЕНИЯ УРОВНЯ ЭЛЕКТРОПРОВОДЯЩИХ ЖИДКОСТЕЙ (НАПРИМЕР, ВОДА, МОЛОЧНЫЕ ПРОДУКТЫ).

1.5. ЗАПРЕЩАЕТСЯ РАЗБИРАТЬ ИЗМЕРИТЕЛЬ!

1.6. ЗАПРЕЩАЕТСЯ ПРЕВЫШЕНИЕ ЭКСПЛУАТАЦИОННЫХ ХАРАКТЕРИСТИК, УКАЗАННЫХ В ПАСПОРТЕ!

1.7. НЕ ДОПУСКАТЬ МЕХАНИЧЕСКИХ ПОВРЕЖДЕНИЙ ДЕТАЛЕЙ ИЗМЕРИТЕЛЯ, МОНТАЖНЫХ ПРОВОДОВ И КАБЕЛЕЙ ПРИ УСТАНОВКЕ И ЭКСПЛУАТАЦИИ.

2.ТЕХНИЧЕСКИЕ ХАРАКТЕРИСТИКИ

	Наименование	Значение / ед.изм.
2.1	Погрешность измерения в рабочей области, не более	1%
2.2	Режимы работы	цифровой
2.3	Цифровой режим: - интерфейс - протокол обмена данными	Bluetooth LE (BLE) Эскорт BLE
2.4	Дальность действия (при нормальных условиях эксплуатации в отсутствии помех и препятствий при работе с базой), не менее	10 метров
2.5	Период обмена данными с базой	10 секунд
2.6	Чувствительность приёмника /мощность передатчика	-96 дБм / 4 дБм
2.7	Степень защиты оболочки по ГОСТ 14254	IP69S
2.8	Защита от поражения электрическим током по ГОСТ 12.2.007.0	класс III
2.9	Вид взрывозащиты	искробезопасная электрическая цепь уровня «ia»
2.10	Маркировка взрывозащиты	0Ex ia IIB T6 X
2.11	Рабочая взрывоопасная смесь по ГОСТ Р МЭК 60079-20-1-2011	категории IIA, IIB
2.12	Взрывоопасные зоны по ГОСТ IEC 60079-10-1-2011	0; 1 и 2
2.13	Условия эксплуатации: - температуры окружающей среды, °С - предельная температура окружающей среды, °С - атмосферное давление, кПа - предельное атмосферное давление, кПа	- 45 ... + 50 - 60 ... +85 84 ... 106,7 57 ... 110
2.14	Габаритные размеры, не более мм	90x90x(L+38), где L – длина измерителя в мм
2.15	Условная длина измерителя	указана на этикетке (вклеена в паспорт)

2.16	Масса, не более	0,5+0,4xL, где L – длина измерителя в метрах
2.17	Напряжение питания, не более В	3,6

3. КОМПЛЕКТНОСТЬ

НАИМЕНОВАНИЕ	КОЛ.	ЗАВ. №	ПРИМЕЧАНИЯ
Измеритель TD-BLE	1		
Монтажный комплект:	1		
Саморез 4,8 x 50 с шайбой	4		
Пломба номерная ФАСТ-330	1		
Прокладка	1		
Центратор	1		
Крышка защитная	1		
Паспорт	1		
Упаковка	1		

4. МЕРЫ ПРЕДОСТОРОЖНОСТИ

4.1. При установке, эксплуатации и обслуживании измерителя выполнять общие правила техники безопасности работы при работе с электрическими приборами.

5. РЕСУРСЫ, СРОКИ СЛУЖБЫ И ХРАНЕНИЯ, ГАРАНТИЯ

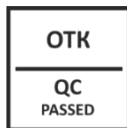
- 5.1. Гарантийный срок эксплуатации – 3 года с момента отгрузки с предприятия - изготовителя.
- 5.2. Срок службы – 7 лет.
- 5.3. Изготовитель гарантирует соответствие измерителя требованиям ТУ при соблюдении потребителем условий эксплуатации, транспортировки и хранения.
- 5.4. При обнаружении неисправностей обратится на предприятие-изготовитель.
- 5.5. На изделие с дефектами, возникшими по вине потребителя вследствие нарушения условий эксплуатации, хранения и транспортирования, гарантии не распространяются.
- 5.6. Изготовитель оставляет за собой право вносить изменения в конструкцию и комплектность изделия без предварительного уведомления потребителя.
- 5.7. Гарантийный срок и срок службы на элемент питания не распространяется.

6. СВИДЕТЕЛЬСТВО О ПРИЕМКЕ

Измеритель TD-BLE изготовлен в соответствии с действующей технической документацией и признан годным для эксплуатации.

7. СВИДЕТЕЛЬСТВО ОБ УПАКОВЫВАНИИ

Измеритель TD-BLE упакован в соответствии с действующей технической документацией.



8. СВИДЕТЕЛЬСТВО ОБ УСТАНОВКЕ

Измеритель TD-BLE сер. № _____ установлен в соответствии с действующей технической документацией на техническое средство:

_____	_____			
наименование	идентификационный номер / гос. номер			
_____	/	_____	/	_____
подпись		Ф.И.О		число, месяц, год

примечания				

9. ТРАСПОРТИРОВКА И ХРАНЕНИЕ

9.1. Изделие транспортируется в заводской упаковке в закрытых транспортных средствах. Хранится в сухих помещениях с влажностью не более 75% при температуре от -20 до +30°C. В помещениях для хранения не допускаются токопроводящая пыль, агрессивные вещества и их пары, вызывающие коррозию деталей и разрушение электрической изоляции измерителей.

10. УТИЛИЗАЦИЯ

10.1. Утилизация изделия производится эксплуатирующей организацией и выполняется согласно нормам и правилам, действующим на территории РФ.

10.2. В состав прибора не входят экологически опасные элементы.

10.3. Прибор не содержит драгоценных металлов в количестве, подлежащем учету.

**11. ОСОБЕННОСТИ УСТАНОВКИ НА АВТОТРАКТОРНУЮ ТЕХНИКУ
(более подробно см. Техническое описание или Руководство по эксплуатации)**

- 11.1. Длина измерителя оговаривается при оформлении заказа.
- 11.2. При необходимости измерительные трубки подрезать с помощью ножовки по металлу, избегая попадания стружки в измерительную часть. Минимальная остаточная длина измерительной части должна быть не менее 150мм.
- 11.3. Установить центратор из монтажного комплекта (см. Приложения).
- 11.4. Провести настройку измерителя (установку верхнего и нижнего уровня помощью преобразователя интерфейса USB-RS485 с подключенной базой и программы ESCORT или при помощи конфигуратора, установленного на мобильный телефон с ОС Android. Подробности см. в Руководстве по эксплуатации.
- 11.5. При установке измерителя вне штатного места установки произвести монтаж, подробности см. в Приложениях.
- 11.6. Установить измеритель, используя герметизирующую прокладку между фланцем датчика и поверхностью бака. При необходимости дополнительно использовать автомобильный маслобензостойкий герметик.
- 11.7. Подключить и установить в кабине приемник радиосигнала от датчика (базу - BLE-BASE).
- 11.8. Дополнительная информация дана в Приложениях.

ВНИМАНИЕ! Тарировку верхнего уровня датчика необходимо производить от дренажного отверстия (10 мм от корпуса датчика).

12. КОНТАКТЫ**ГК «Эсорт»**

РФ, г. Казань, ул. Дементьева, д. 2Б корпус 4

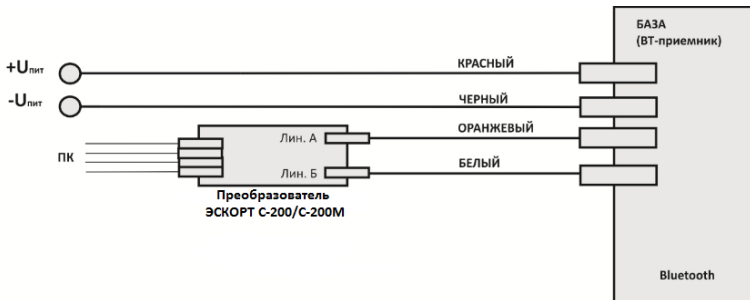
+7 495 108 68 33 (с 9 до 18)

+7 800 777 16 03 (круглосуточно)

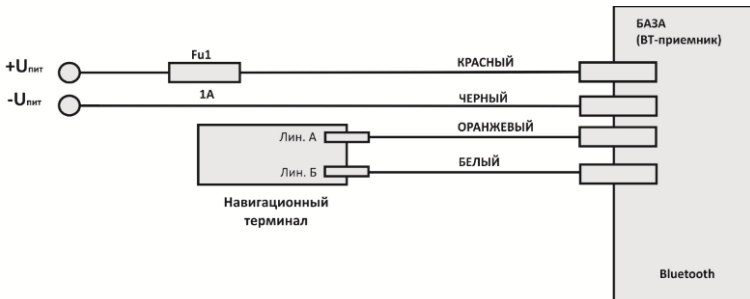
www.fmeter.ru

mail@fmeter.ru

ПРИЛОЖЕНИЕ 1. Схема подключения базы измерителя в режиме программирования



ПРИЛОЖЕНИЕ 2. Схема подключения базы измерителя в режиме RS-485



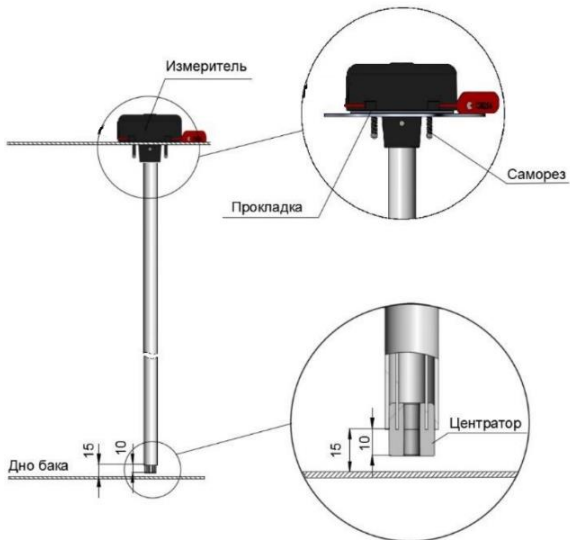
ПРИЛОЖЕНИЕ 3. Приблизительная схема размещения базы и измерителя на авто-тракторной технике.



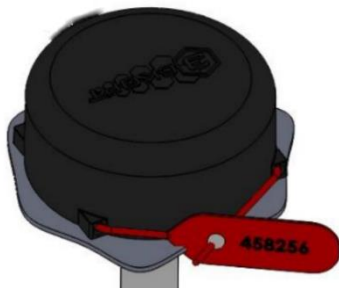
ПРИЛОЖЕНИЕ 4. Размеры для монтажа измерителя вне штатного места установки



ПРИЛОЖЕНИЕ 5. Установка измерителя на бак



ПРИЛОЖЕНИЕ 6. Способы пломбировки головы измерителя и кабельного соединения



1. PRODUCT OVERVIEW

1.1. Meter (sensor) TD BLE determines the fill level of light oil in reservoirs (storage tanks). It is used as a fuel level sensor in tractor type vehicles, as a level sensor for any light oil in the industry.

1.2. The sensor converts the calculated fuel level in the digital code. Sensor transmits the obtained values by Escort BLE protocol via Bluetooth LE radio channel - (Bluetooth low energy).

1.3. Sensor is battery-powered device with a removable, yet maintenance free, lithium battery. Application area - Explosion hazardous areas of classes 0, 1 and 2 according to GOST IEC 60079-10-1-2011 categories of explosive mixtures IIA, IIB according to GOST R IEC 60079-20-1-2011, according to the explosion protection marking.

1.4. DO NOT USE THE SENSOR FOR MEASURING OF CONDUCTIVE LIQUIDS (WATER, DAIRY PRODUCTS).

1.5. DO NOT DISASSEMBLE THE SENSOR!

1.6. DO NOT EXCEED THE PERFORMANCE CHARACTERISTICS SPECIFIED IN THE PASS-PORT!

1.7. PREVENT MECHANICAL DAMAGE OF THE SENSOR COMPONENTS, CONNECTING WIRES AND CABLES DURING INSTALLATION AND OPERATION.

2. TECHNICAL CHARACTERISTICS

	Parameter	Value / units
2.1	The measurement error in the work-space, no more	1%
2.2	Modes of operation	digital
2.3	Digital Mode: - interface - the communication protocol	Bluetooth LE (BLE) Escort BLE
2.4	Range (under normal operating conditions in the absence of interference and obstacles when working with the base)	not less than 10 meters
2.5	The period of data exchange with the base	10 seconds
2.6	The sensitivity of the receiver / transmitter power	-96 dBm / 0 dBm
2.7	The degree of protection according to GOST 14254	IP69S
2.8	Protection against electrocution by GOST 12.2.007.0	class III
2.9	Type of explosion protection	intrinsically safe electrical circuit ("ia" level of protection)
2.10	Explosion proof mark	OEx ia IIB T6 X
2.11	Categories of explosive mixtures according to GOST R IEC 60079-20-1-2011	categories IIA, IIB
2.12	Explosion hazardous areas according to GOST IEC 60079-10-1-2011	0; 1 and 2
2.13	Operating conditions: - temperature, °C - ambient temperature, °C - Atmosphere pressure, kPa - ambient atmosphere pressure, kPa	- 45 ... + 50 - 60 ... + 85 84 ... 106.7 57 ... 110
2.14	Dimensions, no more	90x90x(L + 38)mm, where L - sensor length in mm
2.15	Conditional sensor length	Indicated on the label (pasted in the passport)

EN

2.16	Weight, no more	0,35+0,4xL, where L - is the sensor length in meters
2.17	Supply voltage, no more V	3,6

3. SCOPE

Name	Quantity	Ser. number	Notes
Sensor TD BLE	1		
Mounting Kit:	1		
Self-tapping screws 4,8 x 50 with washer	4		
Number Seal FAST-330	1		
Gasket	1		
Centralizer	1		
Protective cover	1		
Passport	1		
Packaging	1		

4. PRECAUTIONS

4.1. The installation, operation and maintenance of the sensor comply with the general safety rules for working with electrical appliances.

5. RESOURCES, SERVICE AND SHELF LIFE, GUARANTY

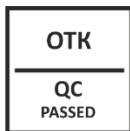
- 5.1. Warranty service life - 3 years from the date of shipment from the manufacturer's company.
- 5.2. Life time- 7 years.
- 5.3. The manufacturer guarantees the sensor specifications if used in compliance with the prescribed operating, transport and storage conditions.
- 5.4. If damage is found request the manufacturer.
- 5.5. The product with defects caused by the fault of the consumer as a result of violation of conditions of operation, storage or transportation is not covered by warranty.
- 5.6. The manufacturer reserves the right to make changes in design and complete product without prior notice to the customer.
- 5.7. The warranty period and service life does not apply to the battery.

6. ACCEPTANCE REPORT

Sensor TD BLE is made in accordance with the current technical documentation and is fit for use.

7. CERTIFICATE OF PACKING

Sensor TD BLE is packaged in accordance with the current technical documentation.



8. INSTALLATION CERTIFICATE

Sensor TD BLE Serial number _____ is installed in accordance with the current technical documentation on the equipment:

_____	_____			
name	identification number / state number			
_____	/	_____	/	_____
signature		Full Name		day, month, year

remarks				

9. TRANSPORTATION AND STORAGE

9.1. The product is transported in the original packaging in closed vehicles. Stored in dry conditions with a humidity of not more than 75% at a temperature from -20 to + 30 °C. Presence of conductive dust, corrosive substances and their pairs causing corrosive destruction of parts and electrical insulation of sensor.

10. DISPOSAL

- 10.1. Disposal of the product is produced by the operator and carried out according to the rules and regulations applicable in the territory of the Russian Federation.
- 10.2. This instrument does not include environmentally harmful elements.
- 10.3. The device does not contain precious metals in an amount to be counted.

11. INSTALLATION GUIDE (For further details see Technical description or Manual)

11.1. Sensor Length specified when ordering.

11.2. If necessary, the measuring tube is cut with a hacksaw trim for metal, avoiding shaving to get inside. Minimal residual length of measuring tube should be at least 150 mm.

11.3. Install the centralizer from the installation kit (see Appendix).

11.4. Perform sensor settings: by setting the upper and lower level via USB-RS485 interface converter connected to the base and the ESCORT software or using the configurator, installed on a mobile phone with Android OS. For details see the manual.

11.5. For the installation out of the conventional installation place, see details in Appendix.

11.6. Mount a sensor putting a sealing gasket between the flange of the sensor and the surface of the tank. If necessary, use oil and gasoline resistant automobile sealant.

11.7. Plug and install the radio receiver (Escort TD BLE-B base) inside the cabin.

11.8. Additional information can be found in the Appendix.

ATTENTION! Upper level calibration should be carried out from the drain hole (10 mm from the sensor housing).

EN

12. CONTACTS

CG «Escort»

2B Dementyev St, city of Kazan, RF

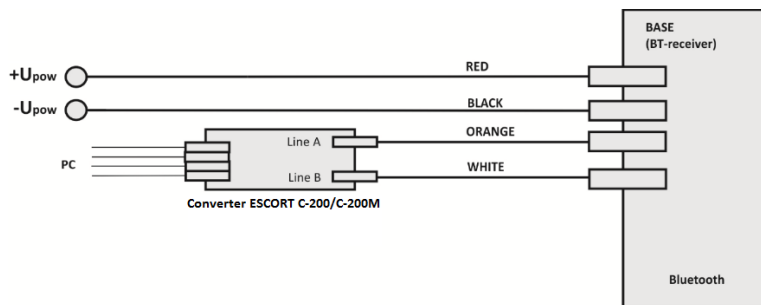
+7 495 108 68 33 (9AM - 6PM)

+7 800 777 16 03 (24 hours)

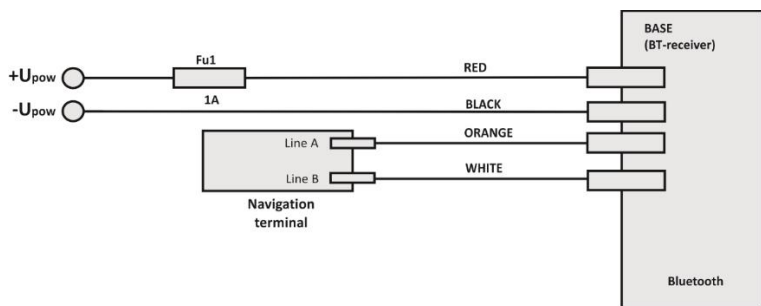
www.fmeter.ru

mail@fmeter.ru

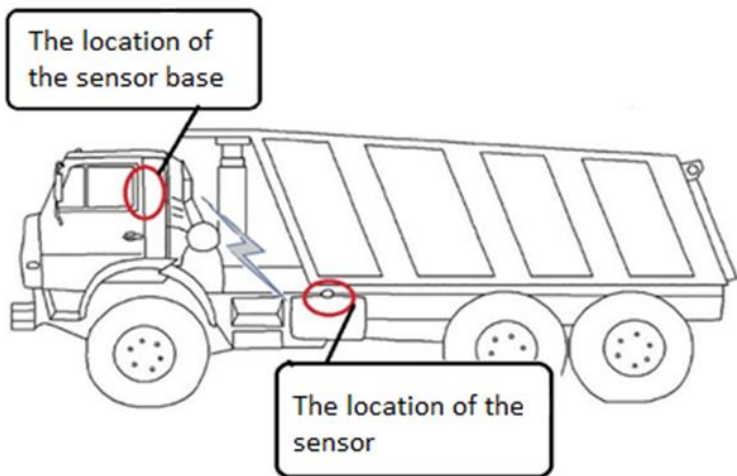
ANNEX 1. Wiring diagram of sensor base connection in the programming mode



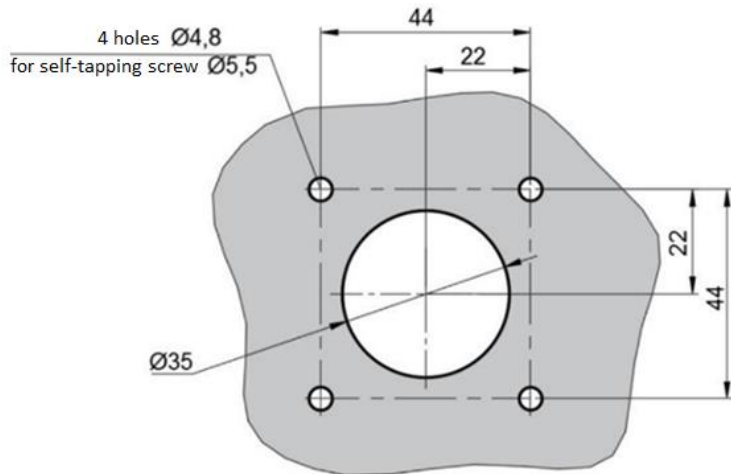
ANNEX 2. Wiring diagram of sensor base connection in RS-485 mode



ANNEX 3. Approximate scheme of placing the sensor and the base in an automobile.

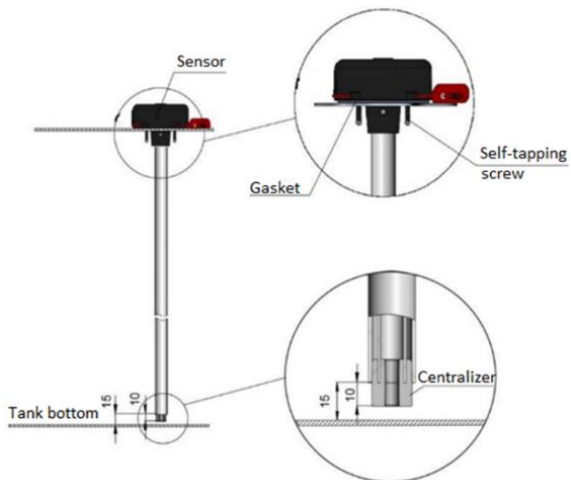


ANNEX 4. Dimensions for mounting the sensor out of nominal installation site

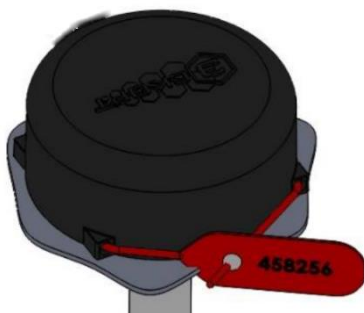


* The diameters of the holes are given for self-tapping screws, if necessary, mark places for another fastening according to the centers of specified holes.

ANNEX 5. Installing the sensor on the tank



ANNEX 6. Methods of sealing of sensor head and cable connection



Identification sticker

Идентификационный стикер



EN

FOR NOTES

