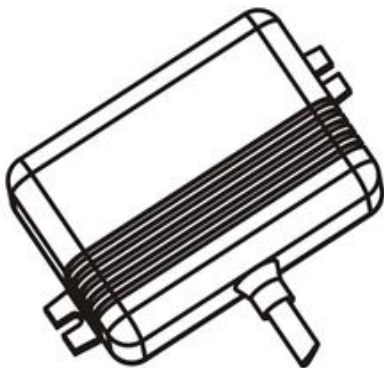


(ОКПД-2) 26.30.11.190



**СЧИТЫВАТЕЛЬ МЕТОК  
ЭСКОРТ РАДИУС-С**

**ПАСПОРТ**



**MARK READER  
ESCORT RADIUS-C**

**DATASHEET**



**1. ОБЩИЕ СВЕДЕНИЯ ОБ ИЗДЕЛИИ**

1.1. Считыватель меток «ЭСКОРТ Радиус-С» предназначен для совместной работы с приборами мониторинга и служит для приёма и передачи данных по радиоканалу на частоте 2.4 ГГц.

**1.2. ЗАПРЕЩАЕТСЯ ПРЕВЫШЕНИЕ ЭКСПЛУАТАЦИОННЫХ ХАРАКТЕРИСТИК, УКАЗАННЫХ В ПАСПОРТЕ!**

**1.3. НЕ ДОПУСКАТЬ МЕХАНИЧЕСКИХ ПОВРЕЖДЕНИЙ ДЕТАЛЕЙ ПРИЁМОПЕРЕДАТЧИКА, МОНТАЖНЫХ ПРОВОДОВ И КАБЕЛЕЙ ПРИ УСТАНОВКЕ И ЭКСПЛУАТАЦИИ.**

**2. ТЕХНИЧЕСКИЕ ХАРАКТЕРИСТИКИ**

п/п	Наименование	Значение / Единицы измерения
2.1	Рабочая частота радиоканала	2,4 ГГц
2.2	Напряжение питания	10 ... 36В
2.3	Потребляемый ток, не более	50 мА
2.4	Режимы работы	- считыватель - считыватель - индикатор - мост - метка
2.5	Типы выходного сигнала	Аналоговые: -частотный - дискретный  Цифровые: - RS485 - 1-Wire
2.6	Степень защиты оболочки	IP65
2.7	Условия эксплуатации: - температуры окружающей среды - предельная температура окружающей среды - атмосферное давление	- 40 ... + 50 °С - 60 ... + 85°С  84 ... 106,7 кПа
2.8	Габаритные размеры, не более мм	110x80x40
2.9	Масса, не более кг	0,1

**3. КОМПЛЕКТНОСТЬ**

НАИМЕНОВАНИЕ	КОЛ.	ЗАВ. №	ПРИМЕЧАНИЯ
Считыватель меток "ЭСКОРТ Радиус-С"	1		
Паспорт	1		
Упаковка	1		

#### **4. МЕРЫ ПРЕДОСТОРОЖНОСТИ**

4.1. При установке, эксплуатации и обслуживании изделия выполнять общие правила техники безопасности работы при работе с электрическими приборами.

#### **5. РЕСУРСЫ, СРОКИ СЛУЖБЫ И ХРАНЕНИЯ, ГАРАНТИЯ**

5.1. Гарантийный срок эксплуатации и хранения - 12 месяцев с даты установки.

5.2. Срок службы - 5 лет.

5.3. Изготовитель гарантирует соответствие изделия требованиям ТУ при соблюдении потребителем условий эксплуатации, транспортировки и хранения.

5.4. При обнаружении неисправностей обратится на предприятие-изготовитель.

5.5. На изделие с дефектами, возникшими по вине потребителя вследствие нарушения условий эксплуатации, хранения и транспортирования, гарантии не распространяются.

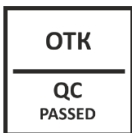
5.6. Изготовитель оставляет за собой право вносить изменения в конструкцию и комплектность изделия без предварительного уведомления потребителя.

**6. СВИДЕТЕЛЬСТВО О ПРИЕМКЕ**

Считыватель меток “ЭСКОРТ Радиус-С” сер. № \_\_\_\_\_ изготовлен в соответствии с действующей технической документацией и признан годным для эксплуатации.

**7. СВИДЕТЕЛЬСТВО ОБ УПАКОВЫВАНИИ**

Считыватель меток “ЭСКОРТ Радиус-С” сер. № \_\_\_\_\_ упакован в соответствии с действующей технической документацией.



**8. СВИДЕТЕЛЬСТВО ОБ УСТАНОВКЕ**

Считыватель меток “ЭСКОРТ Радиус-С” сер. № \_\_\_\_\_ установлен в соответствии с действующей технической документацией на техническое средство:

_____	_____	
наименование	идентификационный номер / гос. номер	
_____ / _____ / _____		
подпись	Ф.И.О	число, месяц, год
_____		
примечание		

## **9. ТРАНСПОРТИРОВКА И ХРАНЕНИЕ**

9.1. Изделие транспортируется в заводской упаковке в закрытых транспортных средствах. Хранится в сухих помещениях с влажностью не более 75% при температуре от -20 до +30°C. В помещениях для хранения не допускаются токопроводящая пыль, агрессивные вещества и их пары, вызывающие коррозию деталей и разрушение электрической изоляции измерителей.

## **10. УТИЛИЗАЦИЯ**

10.1. Утилизация изделия производится эксплуатирующей организацией и выполняется согласно нормам и правилам, действующим на территории РФ.

10.2. В состав изделия не входят экологически опасные элементы.

10.3. Изделие не содержит драгоценных металлов в количестве, подлежащем учету.

## **11. КОНТАКТЫ**

### **ГК «Эскаорт»**

РФ, г. Казань, ул. Дементьева, д. 2Б корпус 4

+7 495 108 68 33 (с 9 до 18)

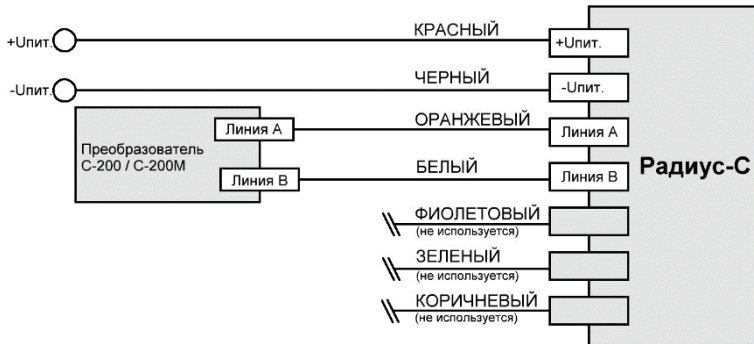
+7 800 777 16 03 (круглосуточно)

[www.fmeter.ru](http://www.fmeter.ru)

[mail@fmeter.ru](mailto:mail@fmeter.ru)

## RU

### ПРИЛОЖЕНИЕ 1. Подключение для настройки

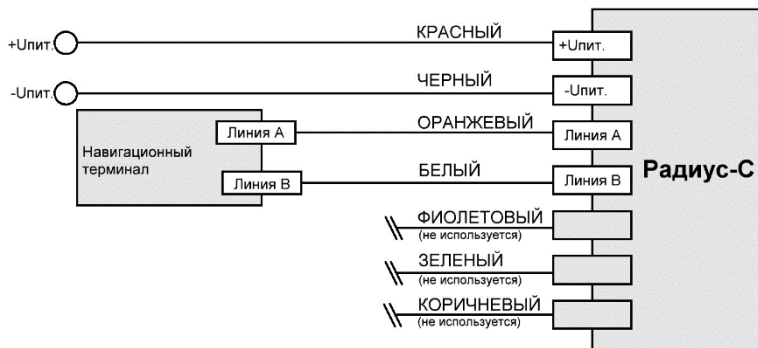


### ПРИЛОЖЕНИЕ 2. Подключение по интерфейсу 1-Wire





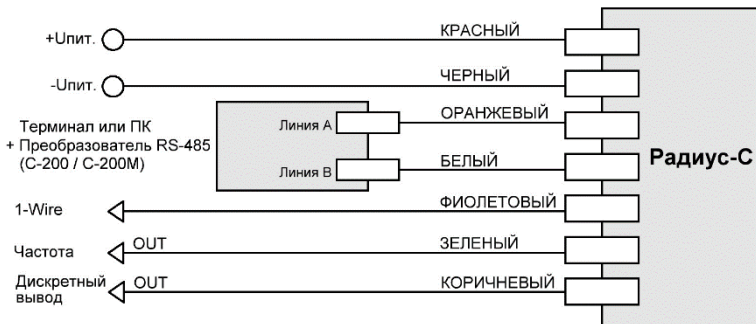
### ПРИЛОЖЕНИЕ 3. Подключение по интерфейсу RS-485



### ПРИЛОЖЕНИЕ 4. Подключение дискретных выводов

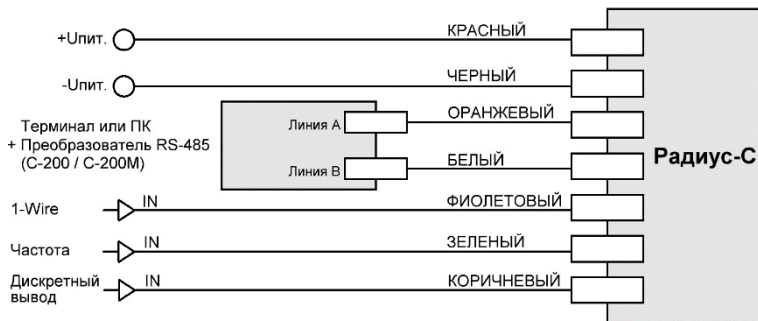


**ПРИЛОЖЕНИЕ 5. Подключение в режиме “Мост-Мастер” (Master)**



Провод 1-Wire подключить к устройству считывания шины 1-Wire, дискретный вывод (коричневый провод) подключить к устройству регистрации сухих контактов, вывод частоты (зеленый провод) - к частотному входу устройства считывания частоты.

## ПРИЛОЖЕНИЕ 6. Подключение в режиме “Мост-Слэйв” (Slave)



Провод 1-Wire подключить к датчику температуры DS18B20, дискретный вывод (коричневый провод) подключить к выходу сухого контакта (замыкание на массу), вывод частоты (зеленый провод) - к частотному выходу устройства считывания частоты.

**ПРИЛОЖЕНИЕ 7. Подключение в режиме “Метка”**



**1. GENERAL INFORMATION ABOUT PRODUCT**

1.1. The mark reader ESCORT Radius-C is designed to be used together with monitoring devices and for data transmitting and receiving via radio channel on a frequency of 2.4 GHz.

**1.2. DO NOT EXCEED THE PERFORMANCE SPECIFICATIONS SPECIFIED HEREIN!**

**1.3. PREVENT MECHANICAL DAMAGE TO TRANSCEIVER PARTS, MOUNTING WIRES AND CABLES DURING THE INSTALLATION AND OPERATION.**

**2. SPECIFICATIONS**

	<b>Parameter</b>	<b>Value / units</b>
2.1	Operating frequency of radio channel	2.4 GHz
2.2	Power supply voltage	10 ... 36V
2.3	Input current, maximum	50 mA
2.4	Operating modes	- reader - reader-indicator - bridge - tag
2.5	Output signal types	Analog: - frequency - discrete  Digital: - RS485 - 1-Wire
2.6	Ingress protection rating	IP65
2.7	Operating conditions: - ambient temperature - extreme ambient temperature - air pressure	- 40 ... + 50 °C - 60 ... +85 °C 84 ... 106.7 kPa
2.8	Dimensions, no more	110x80x40 mm
2.9	Weight, no more	0.1 kg

**3. SCOPE OF DELIVERY**

<b>NAME</b>	<b>NBR</b>	<b>SER. No.</b>	<b>NOTES</b>
Mark reader «ESCORT Radius-C»	1		
Manufacturer's Certificate	1		
Packaging	1		

**4. SAFETY PRECAUTIONS**

4.1. Observe general safety instructions for electric installations during installation, operation and maintenance of the product.

**5. SERVICE AND SHELF LIFE, WARRANTY**

5.1. Guaranteed service and shelf life is 12 months from the installation date.

5.2. Service life is 5 years.

5.3. The manufacturer guarantees that the product meets the specification requirements, if the user observes operating, transportation and storage conditions.

5.4. If any defect is found, contact the manufacturer.

5.5. The warranty does not cover defects caused by failure to follow the operation, storage and transportation conditions.

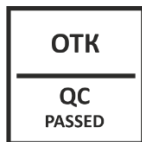
5.6. The manufacturer reserves the right to alter design and delivery set of the product without notice.

**6. ACCEPTANCE CERTIFICATE**

The mark reader ESCORT Radius-C ser. No. \_\_\_\_\_ is manufactured in accordance with the current technical documentation and is declared to be ready for operation.

**7. PACKING CERTIFICATE**

The mark reader ESCORT Radius-C ser. No. \_\_\_\_\_ is packed in accordance with the current technical documentation.

**8. INSTALLATION CERTIFICATE**

The mark reader ESCORT Radius-C ser. No. \_\_\_\_\_ is installed in accordance with the current technical documentation for the device:

name	ID number / national number
signature	/ Full name /
day, month, year	
notes	

## **EN**

### **9. TRANSPORTATION AND STORAGE**

9.1. The product shall be transported in the original packaging in enclosed vehicles. Store in a dry place at a temperature of -20 to +30°C and humidity up to 75%. Conductive dust, aggressive substances and their vapours causing corrosion of parts and destruction of electrical insulation of transducers are not allowed in storage rooms.

### **10. DISPOSAL**

10.1. Product shall be disposed by the operator according to the regulations applicable in the territory of the Russian Federation.

10.2. The product does not include environmentally hazardous elements.

10.3. The product does not contain precious metals in the amount to be accounted for.

### **11. CONTACTS**

#### **CG «Escort»**

2B Dementyev St, city of Kazan, RF

+7 495 108 68 33 (9AM - 6PM)

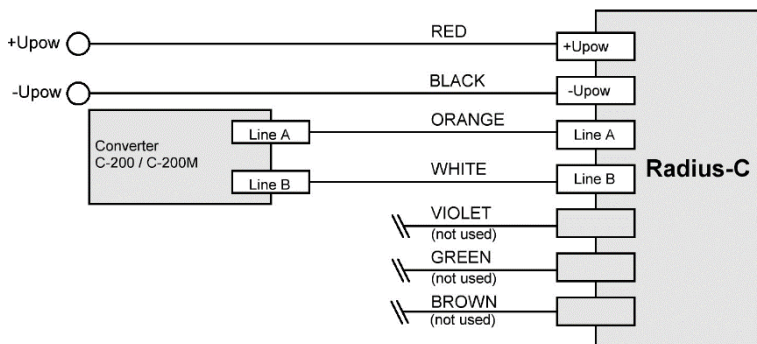
+7 800 777 16 03 (24 hours)

[www.fmeter.ru](http://www.fmeter.ru)

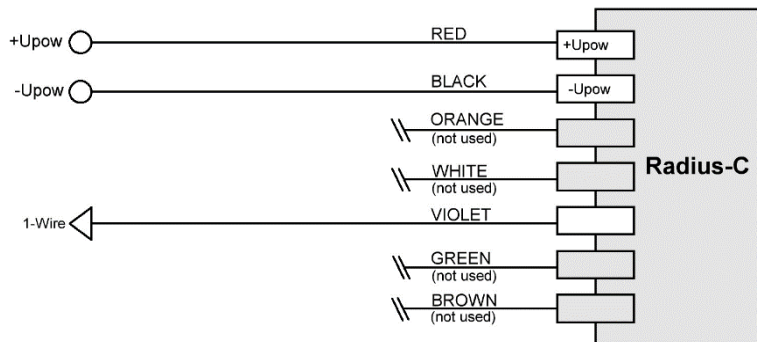
[mail@fmeter.ru](mailto:mail@fmeter.ru)



## ANNEX 1. Connection for Adjusting

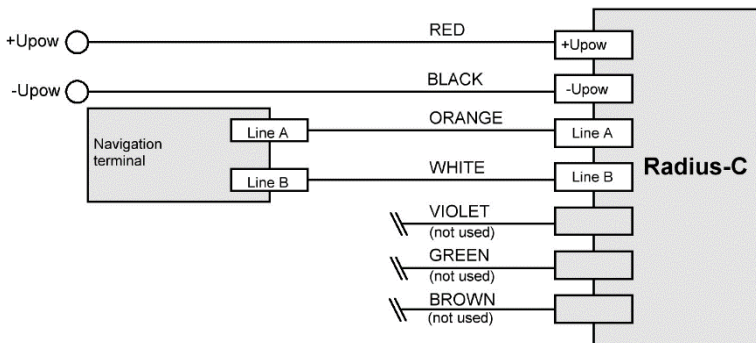


## ANNEX 2. 1-Wire Interface connection

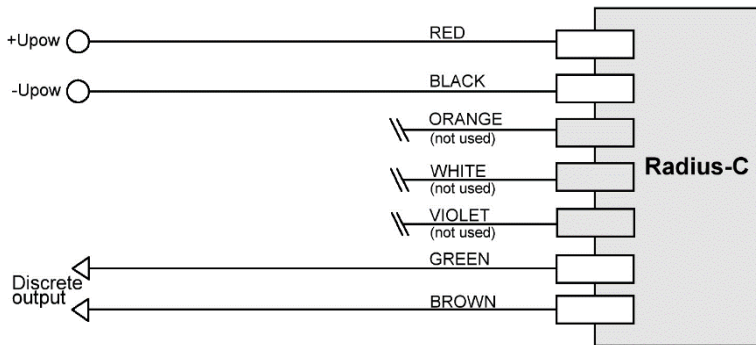


## EN

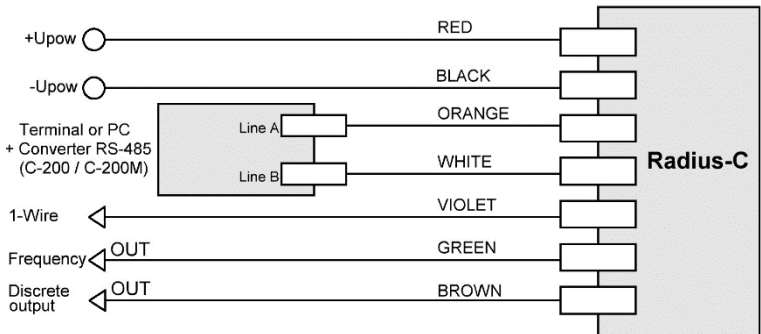
### ANNEX 3. RS-485 Interface connection



### ANNEX 4. Connection of discrete outputs



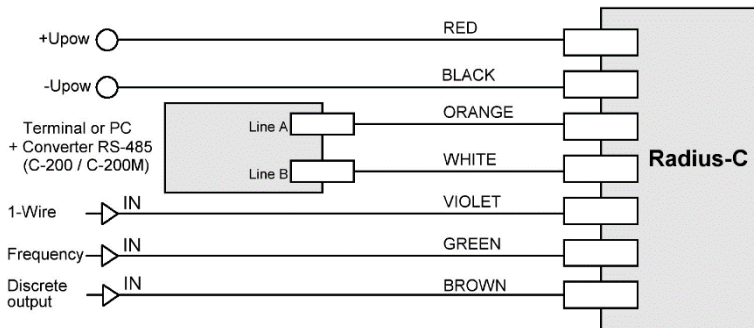
## ANNEX 5. Connection in Bridge-Master mode



Connect 1-Wire to the 1-Wire bus reader, connect discrete output (brown wire) to the dry contact registration device, frequency output (green wire) - to the frequency input of the frequency reader.

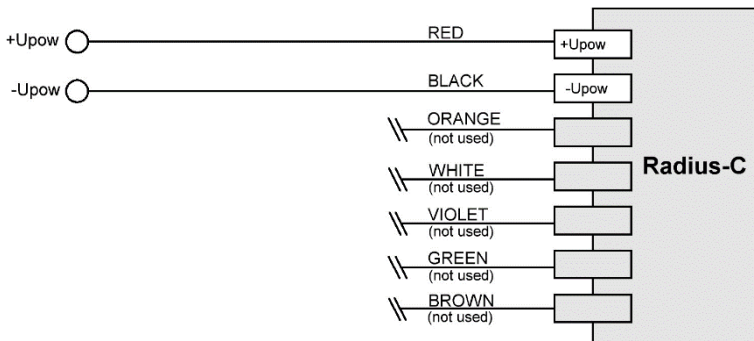
## EN

### ANNEX 6. Connection in Bridge-Slave mode



Connect 1-Wire to the temperature sensor DS18B20, connect discrete output (brown wire) to the dry contact output (ground fault), frequency output (green wire) - to the frequency output of the frequency reader.

### ANNEX 7. Connection in Tag mode



Identification sticker

Идентификационный стикер







